

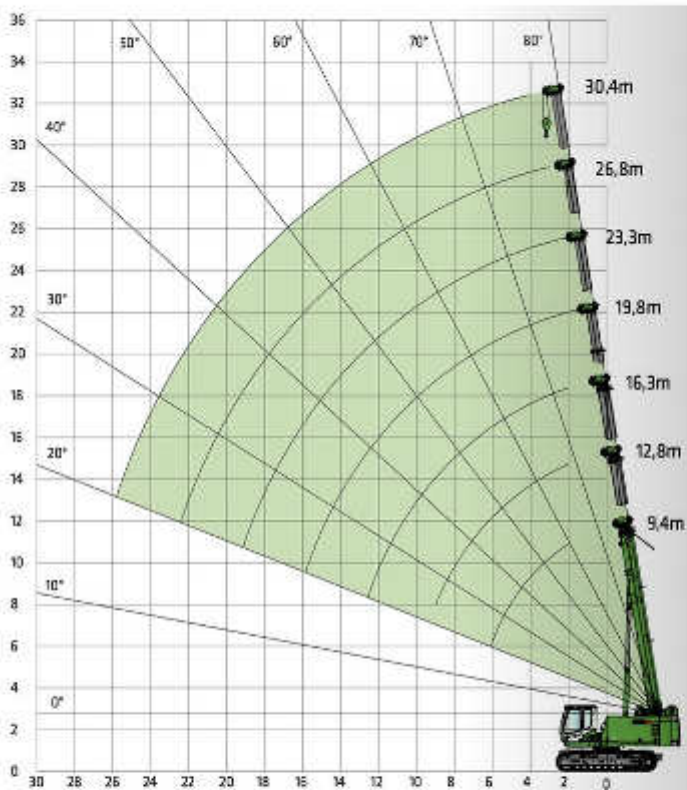
## Teleskop-Raupenkran 653 R

Der 653R ist ein 50 t Kran mit kompakten Abmessungen und guten Arbeits- und Sicherheitsbedingungen.

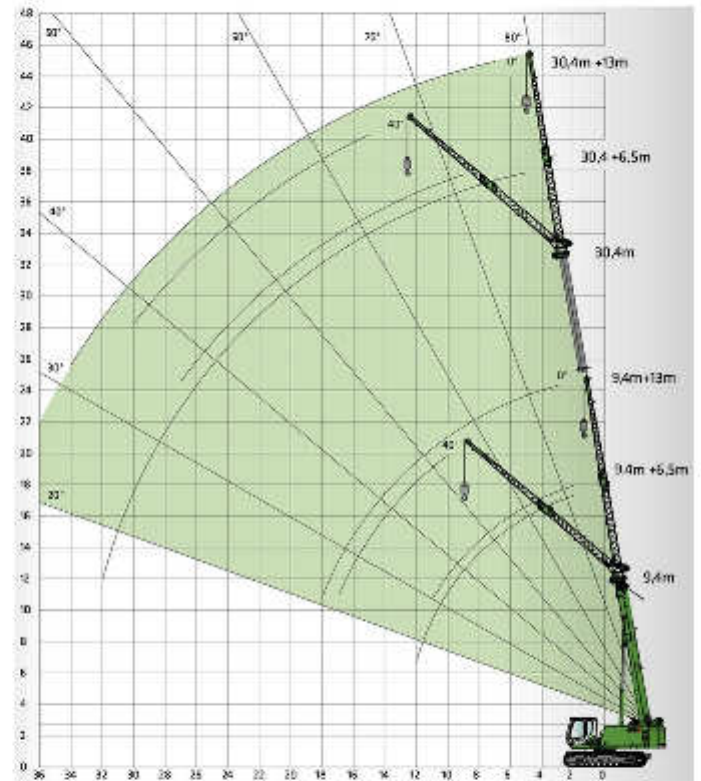
- Verfahren von Lasten möglich
- 30,4 m Teleskopausleger
- zusätzlicher 13 m Klappspitze möglich
- Kettenfahrwerk mit 700 mm 3-Steig-Bodenplatten / optional mit Pads
- Einsatz mit 3,9 m, 3,0 m und 2,3 m Kettenbreite möglich
- optional mit 13 m Spitzenverlängerung und/oder 2. Winde



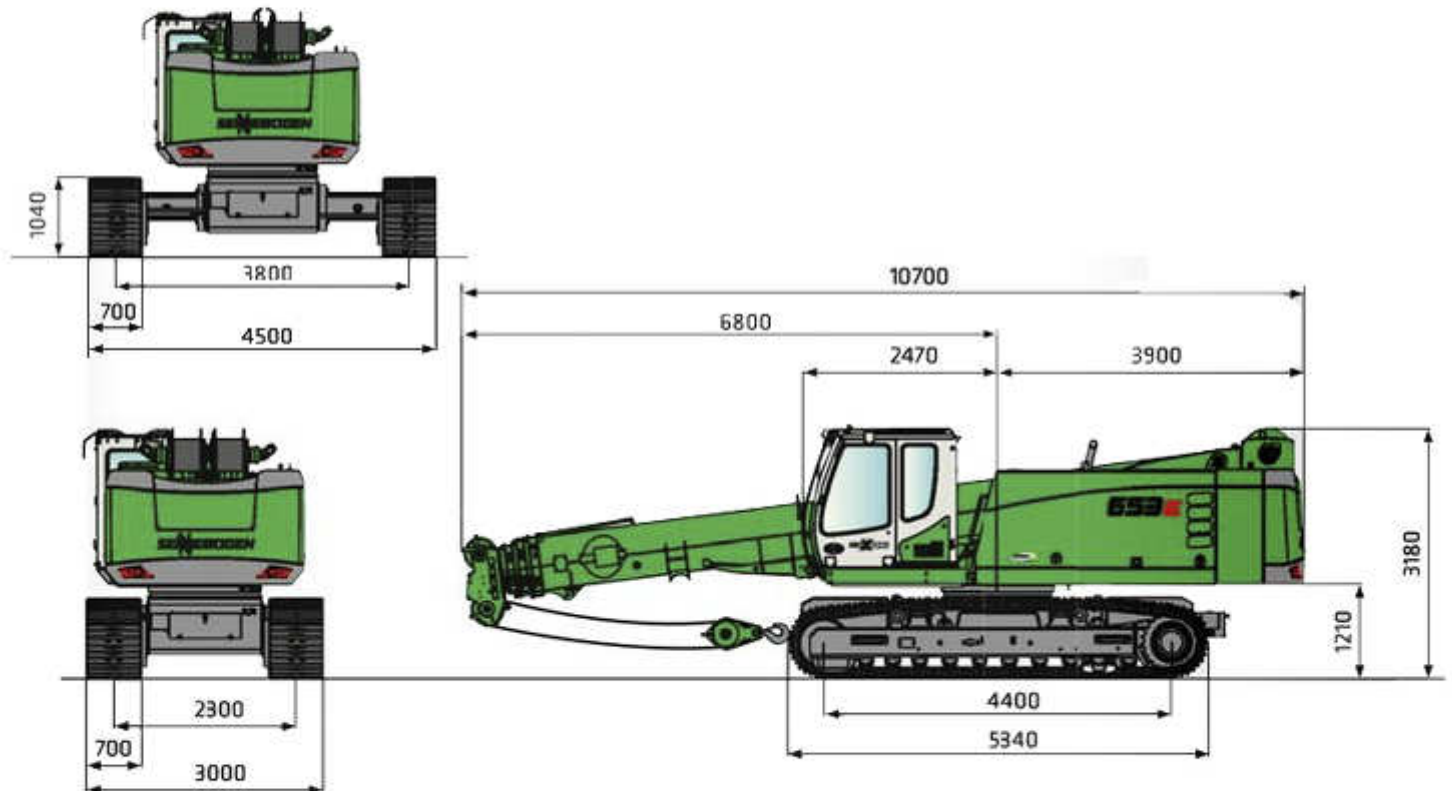
## Teleskopausleger 36 m



## Spitzenausleger 13 m



## 653 R mit 700 mm 3-Steg-Bodenplatten





# Traglasttabelle

	Auslegerlänge [m]																				
	9,4			12,8			16,3			19,8			23,3			26,8			30,4		
Gegengewicht [t]																					
Untervagenballast [t]																					
Untervagenspurbreite [m]																					
Ausladung [m]																					
2,0	50,0	40,0		31,0	31,0		28,0	26,0		15,6	15,6		14,5	14,5							
3,0	45,0	40,0		31,0	31,0		25,0	24,4		15,6	15,6		14,5	14,5		12,7	12,7				
4,0	38,0	30,0	24,0	31,0	30,0	22,7	22,0	21,7	20,0	15,6	15,6	15,6	14,5	14,5	14,5	12,6	12,6	12,6	9,2	9,2	9,2
5,0	30,0	22,5	17,0	28,0	22,6	17,3	19,3	19,3	16,0	15,6	15,6	15,5	14,2	14,2	14,2	12,4	12,4	12,4	9,2	9,2	9,2
6,0	22,0	17,0	13,0	22,5	17,0	13,2	16,9	16,6	12,8	14,9	14,9	12,6	13,6	13,6	12,3	11,9	11,9	11,9	9,2	9,2	9,2
7,0				17,5	13,4	10,4	15,0	13,3	10,3	13,6	13,4	10,4	12,5	12,5	10,2	11,1	11,1	10,0	9,1	9,1	9,1
8,0				14,2	10,9	8,4	13,5	10,8	8,3	12,2	11,2	8,7	11,2	11,2	8,7	10,3	10,3	8,6	8,7	8,7	8,7
9,0				11,7	9,0	7,0	11,7	8,9	6,9	11,1	9,3	7,3	10,2	9,6	7,5	9,4	9,4	7,4	8,2	8,2	8,2
10,0							9,9	7,5	5,8	10,1	7,9	6,1	9,3	8,2	6,4	8,6	8,3	6,4	7,8	7,8	7,8
11,0							8,5	6,4	4,9	8,9	6,8	5,2	8,5	7,0	5,5	8,0	7,2	5,6	7,3	7,3	7,3
12,0							7,4	5,5	4,1	7,7	5,9	4,5	7,9	6,1	4,7	7,3	6,3	4,9	6,8	6,4	6,8
13,0							6,4	4,7	3,5	6,8	5,1	3,9	7,1	5,4	4,1	6,8	5,5	4,3	6,4	5,7	6,4
14,0										6,0	4,5	3,4	6,2	4,7	3,6	6,3	4,9	3,8	5,9	5,0	5,9
15,0										5,4	3,9	2,9	5,6	4,2	3,2	5,8	4,4	3,3	5,6	4,5	5,6
16,0										4,8	3,5	2,5	5,0	3,7	2,8	5,2	3,9	2,9	5,0	4,0	5,2
17,0													4,5	3,3	2,4	4,7	3,5	2,6	4,7	3,6	4,9
18,0													4,1	2,9	2,1	4,3	3,1	2,3	4,2	3,2	4,4
19,0													3,7	2,6	1,8	3,9	2,8	2,0	3,9	2,9	4,1
20,0													3,3	2,3	1,5	3,6	2,5	1,7	3,5	2,6	3,7
21,0																3,3	2,2	1,5	3,2	2,4	3,4
22,0																3,0	2,0	1,3	2,9	2,1	3,1
23,0																2,7	1,8	1,1	2,7	1,9	2,9
24,0																			2,4	1,7	2,6
25,0	Tab.-Nr.: 653R-75/1977/8 9+5,5/10 14 HA 0,3*																		2,2	1,5	2,4
26,0	Tab.-Nr.: 653R-75/1577/8 9+5,5/10 14 HA 0,3*																		2,0	1,3	2,2
Strangzahl	10	8	8	7	7	6	6	6	5	4	4	4	3	3	3	3	3	3	2	2	2
I	0%			50%			100%			100%			100%			100%			100%		
II	0%			0%			0%			25%			50%			75%			100%		
III	0%			0%			0%			25%			50%			75%			0%		
Traglastreduzierung [kg]	580			420			330			270			230			200			180		

## Traglasttabelle mit 13 m Klappspitze

 8,9 t  5,5 t	Teleskop-Auslegerlänge [m]							
	9,4		16,3		23,3		30,4	
 3,8 m	0°	40°	0°	40°	0°	40°	0°	40°
<b>Ausladung [m]</b>								
2,0								
3,0	4,6							
4,0	4,4		4,6					
5,0	4,0		4,4		3,8			
6,0	3,7		4,1		3,7			
7,0	3,4		3,8		3,6		2,1	
8,0	3,1		3,6		3,4		2,1	
9,0	2,9		3,4		3,3		2,1	
10,0	2,7	1,8	3,2		3,1		2,1	
11,0	2,5	1,7	3,0		3,0		2,1	
12,0	2,3	1,7	2,8	1,7	2,9		2,1	
13,0	2,2	1,7	2,6	1,7	2,7	1,7	2,1	
14,0	2,0	1,6	2,5	1,7	2,6	1,6	2,1	
15,0	1,9	1,6	2,4	1,6	2,5	1,6	2,1	1,5
16,0	1,8	1,5	2,3	1,6	2,4	1,6	2,1	1,5
17,0	1,7	1,5	2,1	1,5	2,3	1,5	2,1	1,5
18,0	1,6		2,0	1,5	2,2	1,5	2,1	1,5
19,0			2,0	1,5	2,1	1,5	2,0	1,4
20,0			1,9	1,5	2,1	1,5	2,0	1,4
21,0			1,8		2,0	1,4	1,9	1,4
22,0			1,7		1,9	1,4	1,9	1,4
23,0			1,6		1,8	1,4	1,8	1,4
24,0			1,5		1,8	1,4	1,8	1,3
25,0					1,7	1,4	1,7	1,3
26,0					1,7	1,4	1,7	1,3
27,0					1,6		1,6	1,3
28,0					1,4		1,6	1,3
29,0					1,4		1,6	1,3
30,0							1,3	1,1
31,0							1,1	
32,0							0,9	
33,0	Tab.-Nr.: 653R-75/1977/8.9+5,5/10.14 SAT3 0,3*						0,7	
34,0							0,6	
<b>Strangzahl</b>	<b>2</b>	<b>1</b>	<b>2</b>	<b>1</b>	<b>2</b>	<b>1</b>	<b>2</b>	<b>1</b>
I	0%		100%		100%		100%	
II	0%		0%		50%		100%	
III	0%		0%		50%		100%	